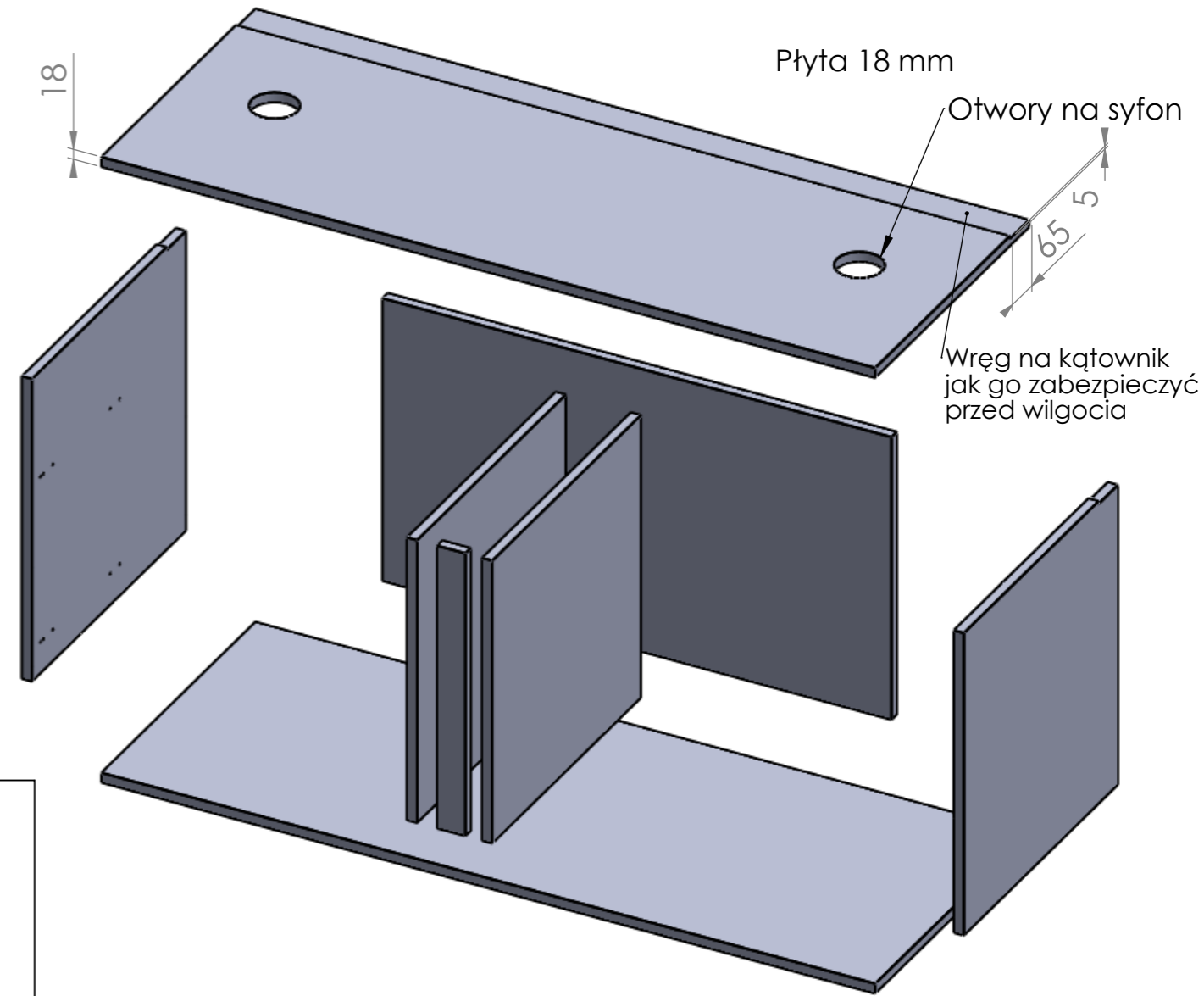
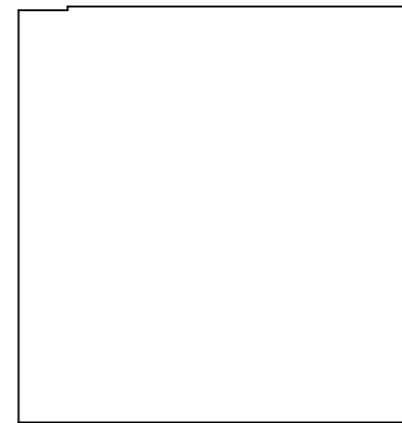
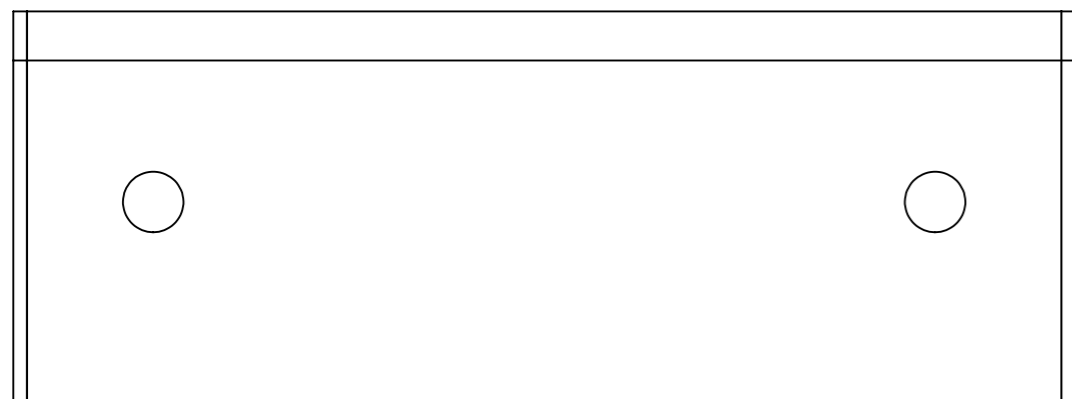
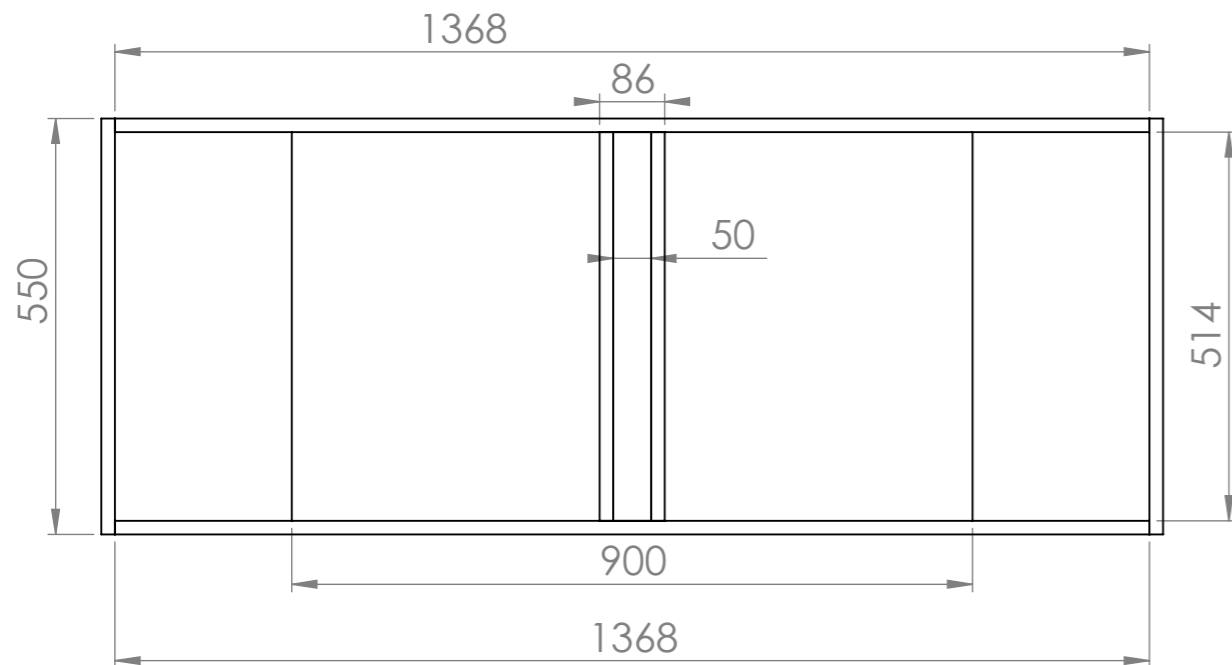
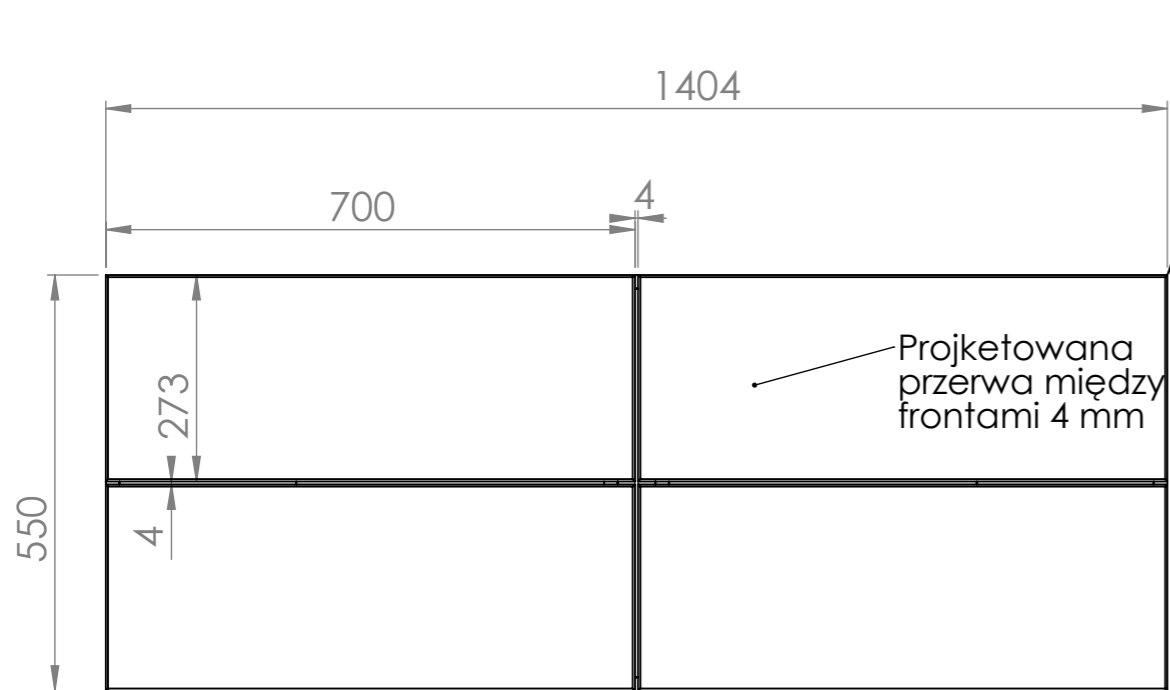


Biał umywalek

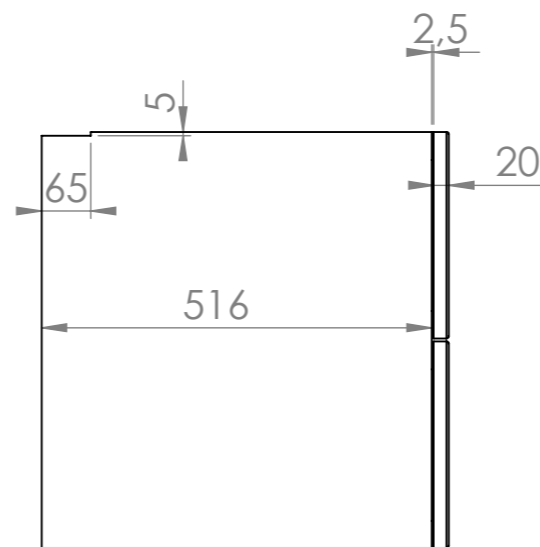


Łączenie korpus na wkręty asy 4x50
+ kotkowanie + klejenie

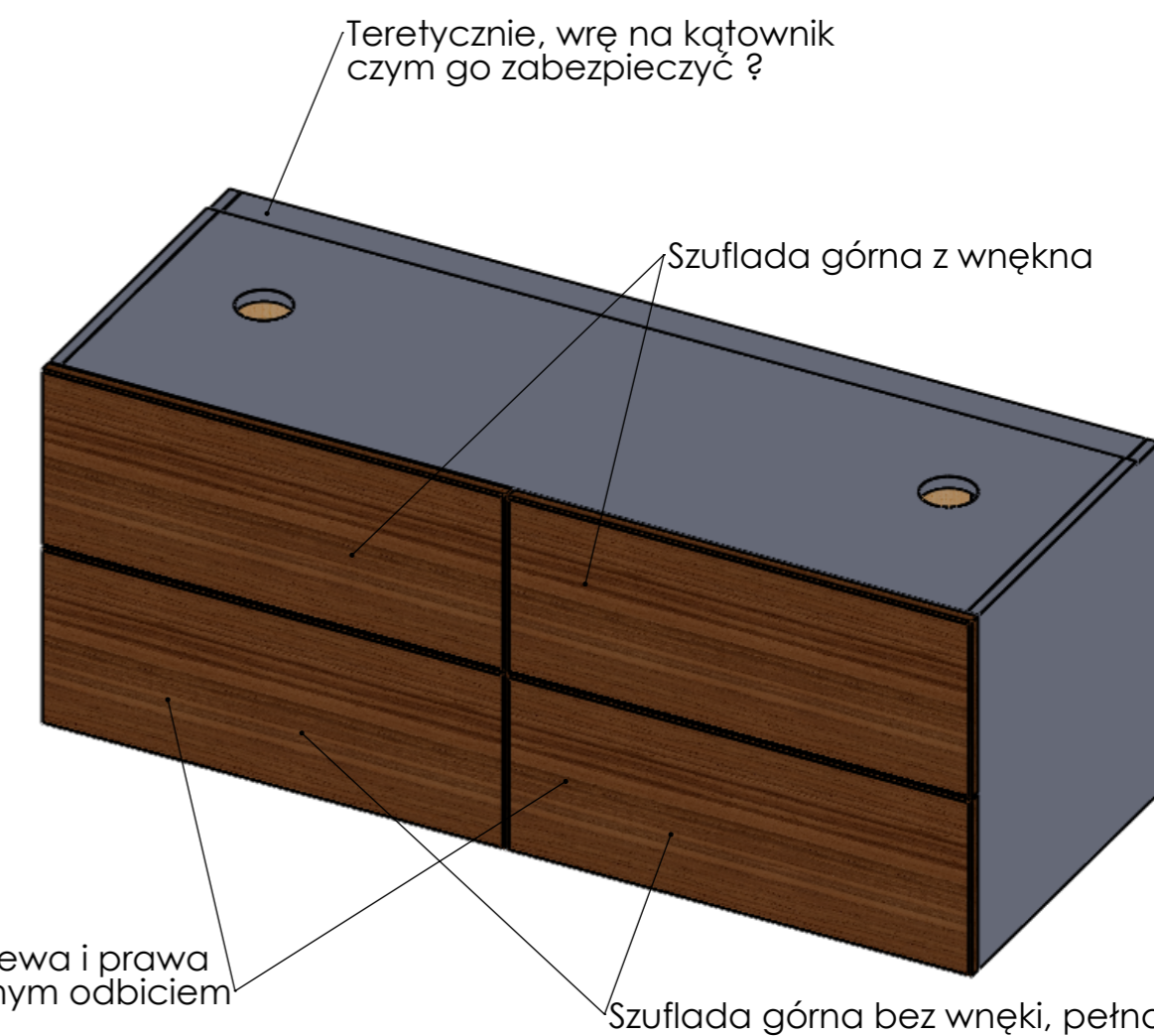
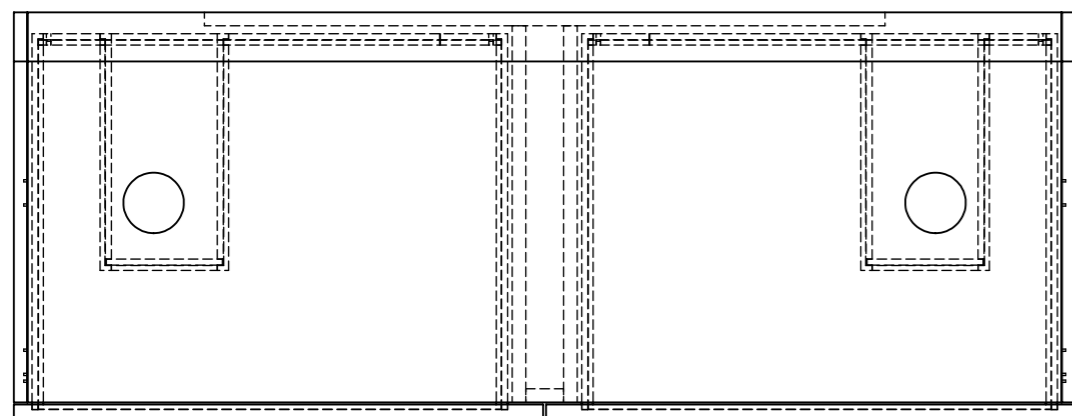
Korpus szafki



Zewnętrzne krawędzie frontów projektow na zero z korpusem



- Korpus wykonany z płyty meblowej 18 mm
- front. klejone drewno dębowe grubości 20 mm
- korpus szuflady, sklejak liściasta 15 mm
- dno szuflady, sklejak liściasta 10 mm
- prowadnice blum movent blumotion z tip-on
- masa jednej szuflady około 7 kg



Szafka