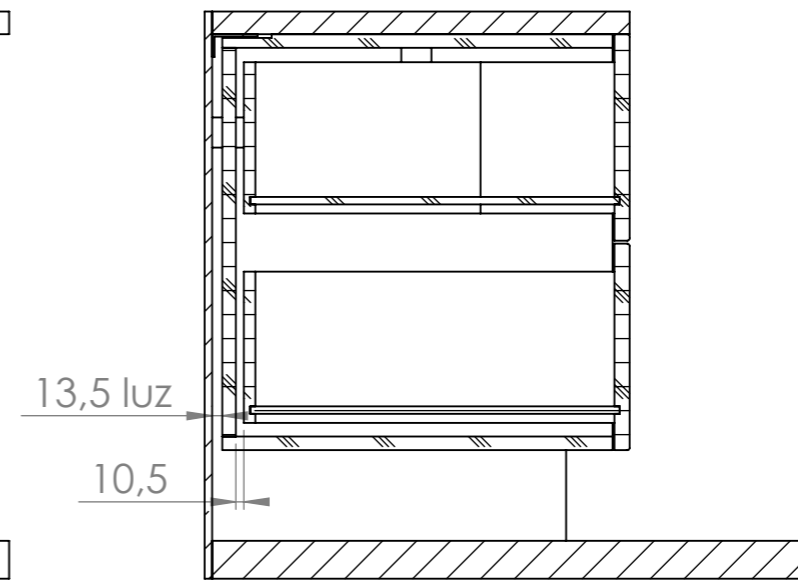
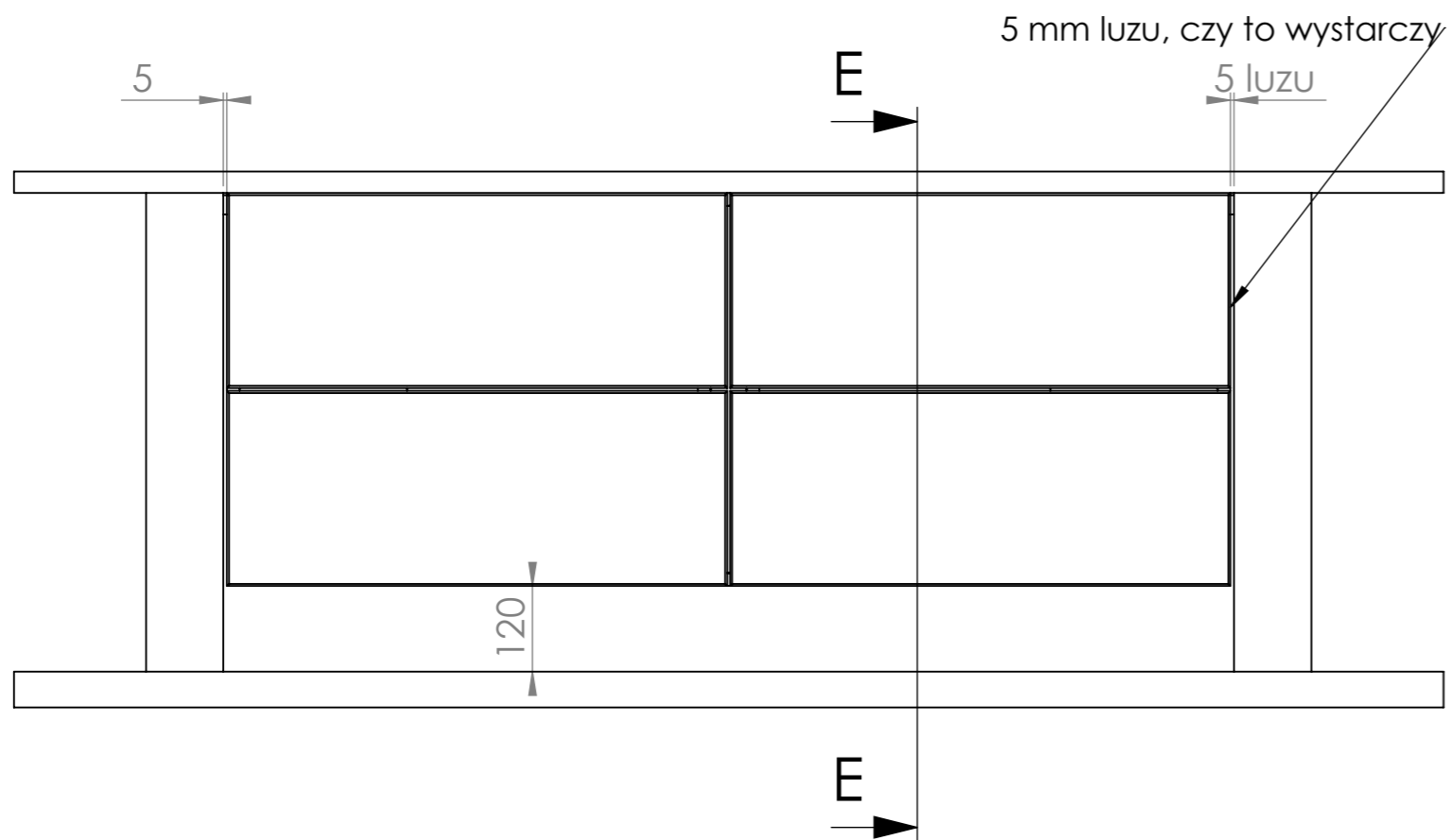
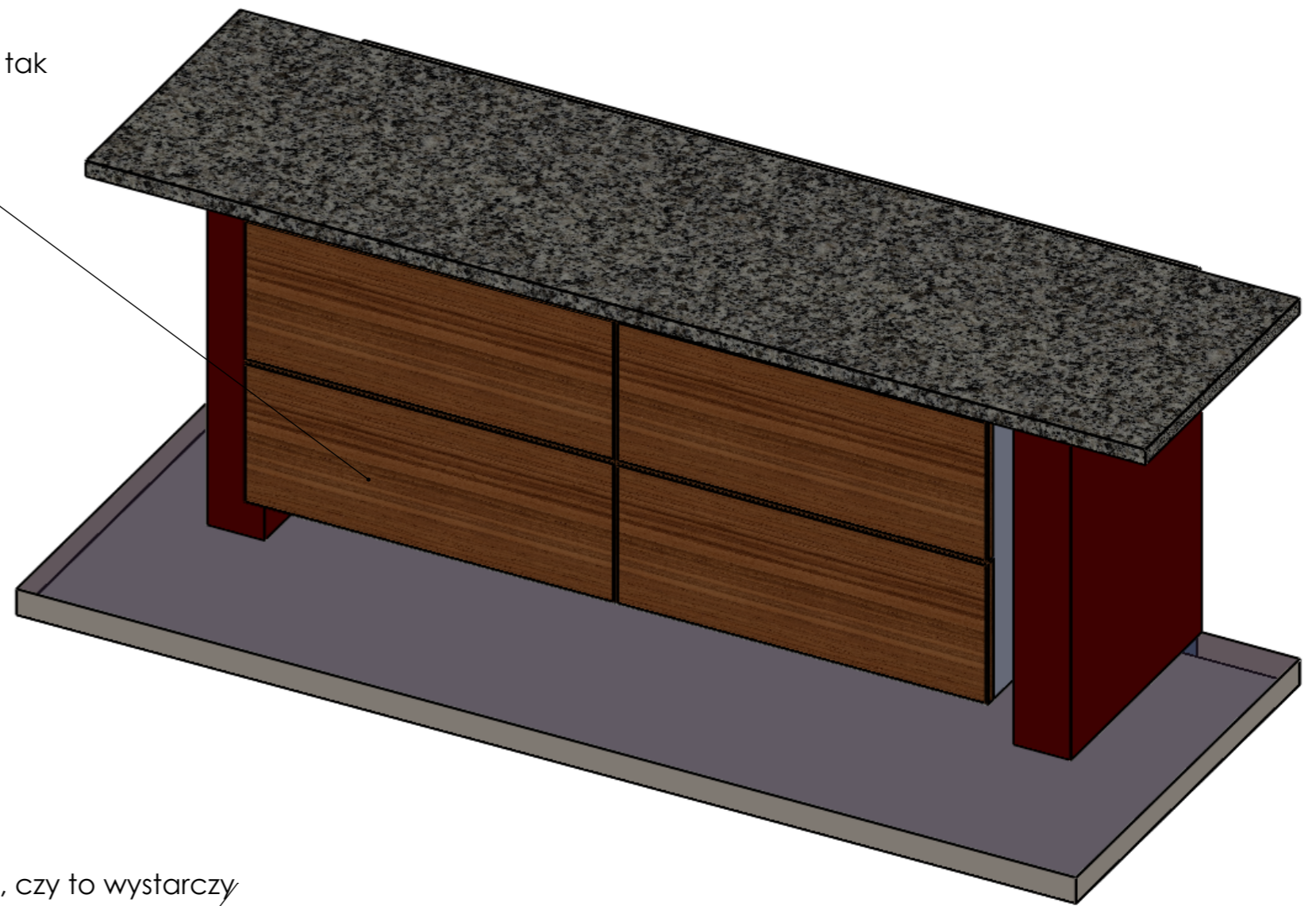


Jak zawieść szafkę?
myślałem o podpórach rozporowych, tak
żeby uniknąć wiercenia



PRZEKRÓJ E-E
SKALA 1 : 10