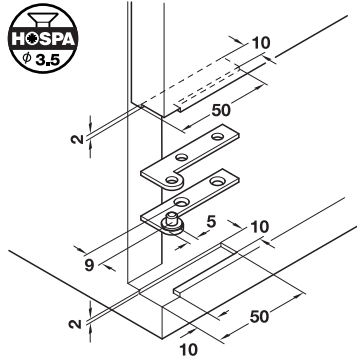


Eckzapfenband

- Werkstoff: Messing
- Öffnungsbegrenzung: ohne Anschlag
- Montage: zum Schrauben
- Drehpunkt außen liegend

→ gerade

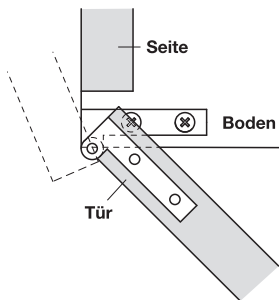


- Öffnungswinkel: 250°
- Oberfläche: poliert
- Lappendicke: 2 mm

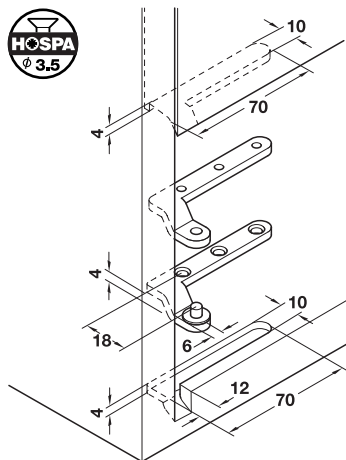
Länge mm	Artikel-Nr.
50	362.10.803

Abpackung: 5 oder 25 Paar

Anwendung



→ gekröpft



- Öffnungswinkel: 180°
- Oberfläche: matt
- Lappendicke: 4 mm

Länge mm	Artikel-Nr.
70	362.01.500

Abpackung: 1 oder 5 Paar

Anwendung

