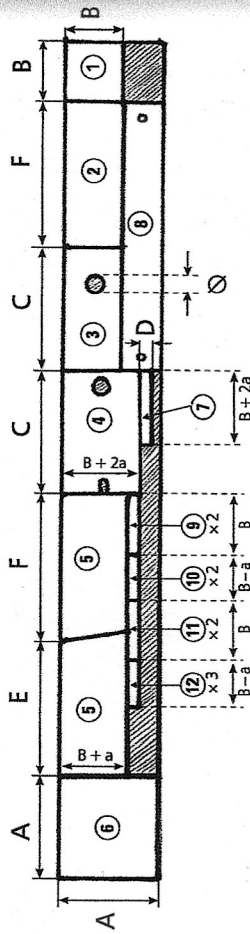


Typ	Ø	A	B	C	D	E	F	a
A	33	220	130	270	30	300	320	20
A1	27	220	130	270	30	300	320	20
B	47	240	150	350	30	380	400	20
D	85	290	195	410	35	445	470	25



Rozplanowanie na desce poszczególnych części składowych skrzynki lęgowej

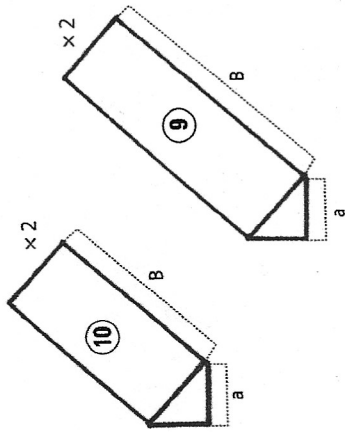
Listewka 7 ma szerokość D i długość B + 2a

a = grubość deski

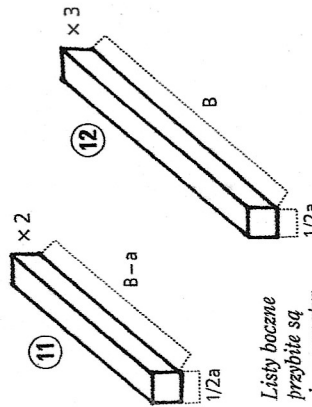
- 1 – dno
- 2 – ścianka tylna
- 3 – ścianka przednia wewnętrzna
- 4 – ścianka przednia zewnętrzna
- 5 – ścianka boczna
- 6 – daszek
- 7 – listwa górna (zaczep dla ścianki przedniej)
- 8 – listwa mocująca

Wymiary skrzynki lęgowej

gwóźdź (skobel)

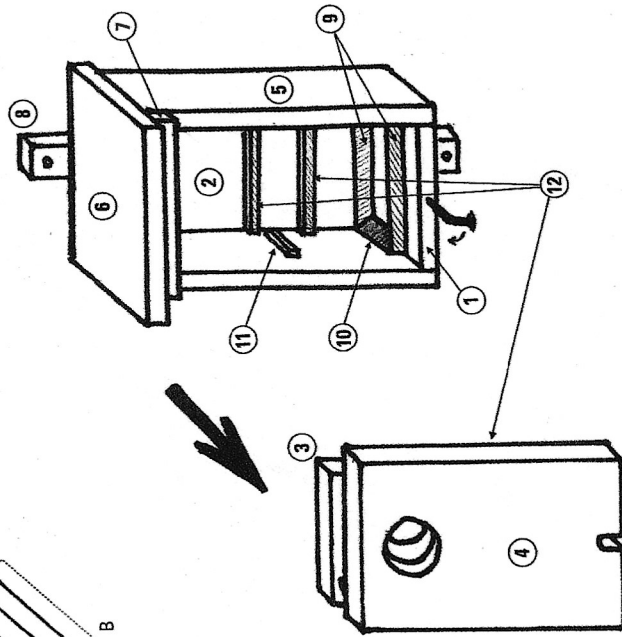


Listwy dolne przybite są do dna skrzynki lęgowej. Mają przekrój trójkątny, przez co tworzą się zagłębienia ułatwiające wyszcienienie gniazda.



Listwy boczne przybite są do wewnętrznej ścianek skrzynki. Ułatwiają one ptakom dorosłym uchodzenie i wychodzenie, a ptakom młodym – opuszczenie skrzynki.

Sposób montażu poszczególnych elementów skrzynki lęgowej



Wymiary te są wynikiem wieloletnich obserwacji prowadzonych przez bardzo mądrego człowieka – chciałbym więc zdecydowanie zniechęcić wszystkich do eksperymentowania i wprowadzania w tym względzie jakichś własnych „ulepszeń”. Że skonstruowana skrzynka lęgowa może być wspaniałą stacją dla ptaków pułapka. Bardzo często popełnianym błędem jest robienie budek o zbyt małej komorze lęgowej. Należy pamiętać, że także zbyt nisko umieszczony otwór wylotowy powoduje spłykanie się użytecznej